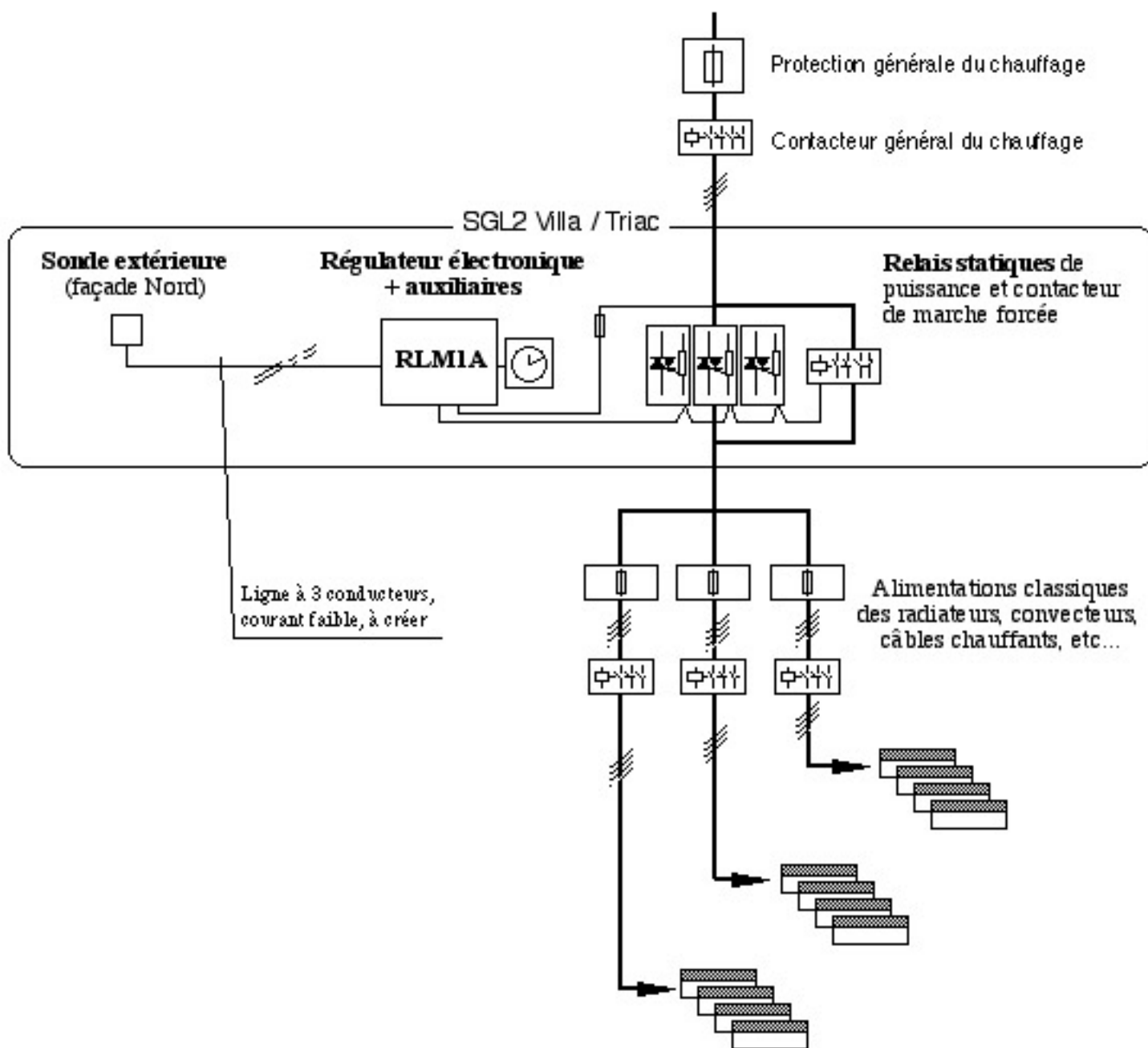


Principe de la régulation de chauffage SGL.2 Villa / Triac

(Insérée dans l'installation standard d'un chauffage électrique décentralisé.)



Le dessin schématique ci-dessus représente 3 groupes triphasés de chauffage décentralisé, mais il est possible de commander n'importe quelle puissance en sélectionnant les relais statiques appropriés.

On peut aussi assurer la régulation de charge pour des accumulateurs, pendant les heures de **bas tarif**, tout en régulant les appareils directs normalement. Il suffit d'un complément d'accessoires, en option, et d'une petite adaptation du schéma électrique

En version "Collectif", le principe est identique mais le système SGL.2 C ou CHI, est séparé en deux ensembles au lieu d'un :

- La centrale RLM 1A, une seule pour tout l'immeuble, sur le tableau électrique général.
- Des sous-stations de commande, une par appartement, et par compteur individuel d'électricité.

La gestion économique de chauffage peut ainsi se faire pour des installations très importantes, aussi bien que pour les installations et habitations individuelles.